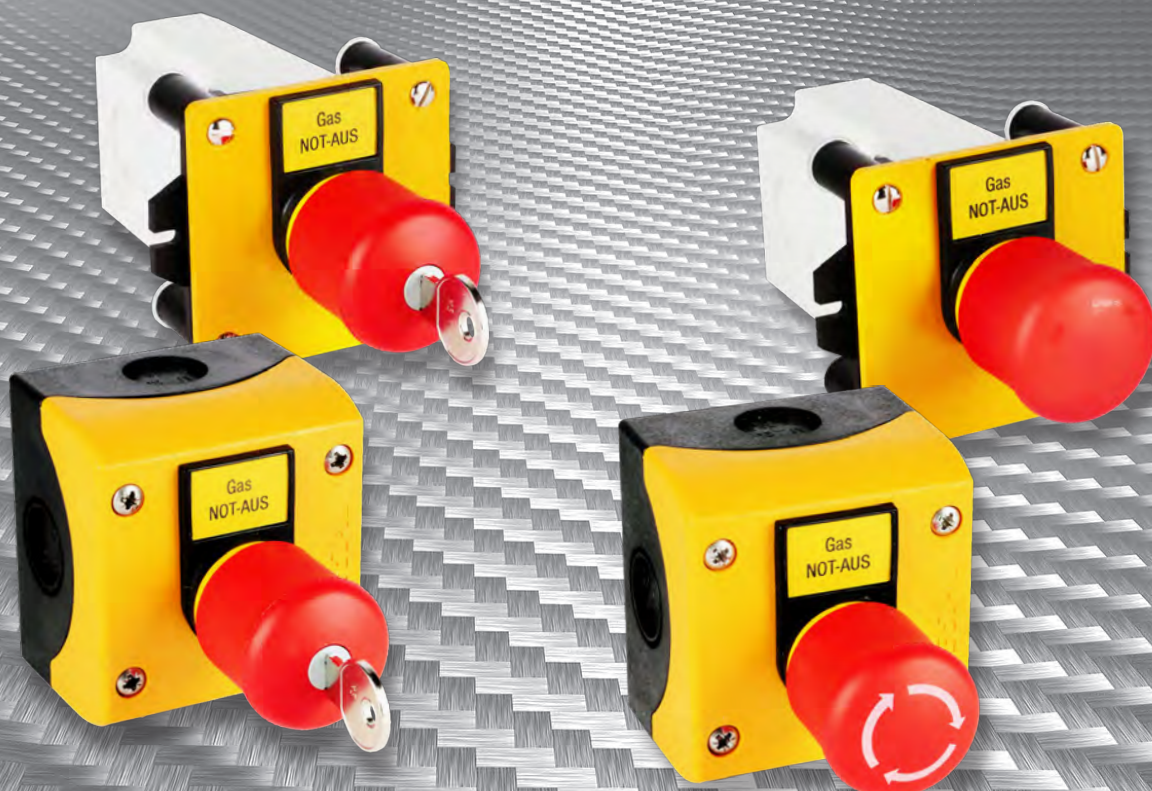


EINBAU- UND BETRIEBSANLEITUNG



Gas-Not-Aus-Taster DNA, SNA, DNU, SNU

1 Warnhinweise

Alle in dieser Betriebsanleitung aufgeführten Tätigkeiten dürfen nur von autorisiertem Fachpersonal ausgeführt werden! Unsachgemäßer Einbau, Einstellung, Veränderung, Bedienung oder Wartung kann Verletzungen oder Sachschäden verursachen. Anleitung vor dem Gebrauch lesen. Dieses Gerät muss nach den geltenden Vorschriften installiert werden.

EXPLOSIONSGEFAHR!

Elektrische Anlage hinsichtlich der besonderen Bestimmungen des elektrischen Explosionsschutzes überprüfen. Keine versteckten Zündquellen in den explosionsgefährdeten Bereich mitführen. Bei Arbeiten an elektrischen Anlagen in explosionsgefährdeten Bereichen dürfen nur bauartzugelassene elektrische Betriebsmittel eingesetzt werden. Spezialwerkzeuge für den explosionsgefährdeten Bereich benutzen.

Technische Änderungen, die dem Fortschritt dienen, vorbehalten.

2 Installation

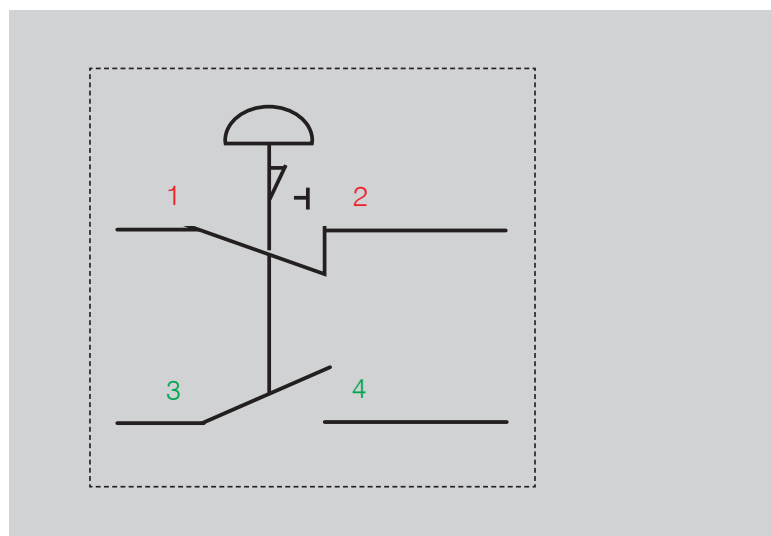
Anwendung

Die Not-Aus-Taster DNA/SNA sowie DNU/SNU sind für die Not-Abschaltung von Gasventilen vorgesehen. Eingesetzt werden sie in Verbindung mit den Schaltkästen SKK, SKL und SKV. Dabei kann ein interner Anschluss am Schaltkasten genutzt werden oder die Spannungsversorgung des Schaltkastens getrennt werden. Die Taster DNA und SNA sind in Kunststoffausführung für die Aufputz Montage im Innenraum vorgesehen. Die Taster DNU und SNU sind für Einbauten in Schalttafeln oder Hohlwänden vorgesehen. Variante DNA/DNU ist ein Not-Aus-Taster mit Dreh-Zugentriegelung. Variante SNA/SNU ist ein Not-Aus-Taster mit Schlüssellentriegelung.

Technische Daten

Umgebungstemp.:	25 bis +70 °C.
Schutzart:	IP 65
Normierung:	IEC/EN 60947, VDE 0660
Kontakte:	1 Öffner, 1 Schließer - Federzugklemmen
Anschlußleistung:	0-230V AC, 6A, 50Hz oder 0-24 V DC, 3A
Gehäuse:	EG Baumuster geprüft und zertifiziert
Varianten	
SNA, SNU:	Schlüsselsystem Eaton MS1

Elektrischer Anschluss





EU-KONFORMITÄTSERKLÄRUNG

Wir,
Gas & Technik GmbH, Rußdorfer Straße 2, 09212 Limbach-Oberfrohna
erklären hiermit in alleiniger Verantwortung, dass das Produkt (die Produktfamilie)

Befehls- und Fernbediengeräte für elektrische Steuerungen,

mit den Typbezeichnungen FBLA..x, FBLE..x, FBKA..x, FBKU..x, FBVU..x
SNA, DNA, DNU, SNU

Produkt-ID Nummer CEGUTEAVT01

vorausgesetzt, dass es unter Berücksichtigung der Herstellerangaben,
relevanten Einbauanweisungen und anerkannten Regeln der Technik" installiert,
gewartet und in den dafür vorgesehenen Anwendungen verwendet wird,
den einschlägigen Bestimmungen der Richtlinie(n) des Rates entspricht:

2014/35/EU Niederspannungsrichtlinie

Richtlinie des Europäischen Parlaments und des Rates vom 26. Februar 2014
zur Harmonisierung der Rechtsvorschriften der Mitgliedstaaten über die Bereitstellung
elektrischer Betriebsmittel zur Verwendung innerhalb bestimmter Spannungsgrenzen auf dem
Markt (Neufassung)

2014/30/EU EMV-Richtlinie

Richtlinie des Europäischen Parlaments und des Rates vom 26. Februar 2014
zur Harmonisierung der Rechtsvorschriften der Mitgliedstaaten über die
elektromagnetische Verträglichkeit (Neufassung)

und mit den folgenden Normen übereinstimmt:

EN 60947-5-1:2004 + A1:2009 + AC:2005

Limbach-Oberfrohna, den 09.12.2020



Swen Graube, Geschäftsführer

Florian Teichmann, Geschäftsführer

LIZENZIIERTE VERTRIEBSPARTNER

Schimanski Gastechnik GmbH
Ohepark 4
21224 Rosengarten

Telefon +49(0)4108 / 125 90-10
Telefax +49(0)4108 / 125 90-29
info@schimanski-gastechnik.de
www.schimanski-gastechnik.de

Zuständig für die PLZ-Gebiete:
10–29

Henkel Gasarmaturen GmbH
Paul-Ehrlich-Straße 20, C8
63322 Rödermark

Telefon +49(0)6074 / 698 49-0
Telefax +49(0)6074 / 698 49-22
info@henkel-gasarmaturen.de
www.henkel-gasarmaturen.de

Zuständig für die PLZ-Gebiete:
34–36, 54–56, 60–61, 63–69,
70–77, 97

TS Gastechnik GmbH
Siemensring 110
47877 Willich

Telefon +49(0)2154 / 484 78-4
Telefax +49(0)2154 / 484 78-5
info@ts-gastechnik.de
www.ts-gastechnik.de

Zuständig für die PLZ-Gebiete:
40–47, 50–53, 57–59

Schulte Gastechnik GmbH
Zum Meyerhof 7
49196 Bad Laer

Telefon +49(0)5424 / 29 80 60
Telefax +49(0)5424 / 29 80 61
info@schulte-gastechnik.de
www.schulte-gastechnik.de

Zuständig für die PLZ-Gebiete:
30–33, 37, 38, 48, 49

**Wessel Haus- und Industrie-
technik GmbH**
Merseburger Straße 202
04178 Leipzig

Telefon +49(0)341 / 453 36-6
Telefax +49(0)341 / 453 36-99
info@whit.de
www.wessel-gastechnik.de

Zuständig für die PLZ-Gebiete:
04, 06, 39, 96, 98, 99

**Graube GmbH Gas- und
Regeltechnik**
Rußdorfer Straße 2
09212 Limbach-Oberfrohna

Telefon +49(0)3722 / 40 88 04
Telefax +49(0)3722 / 40 88 08
info@graube.de
www.graube.de

Zuständig für die PLZ-Gebiete:
01–09, 39, 95, 96, 98, 99

**Rudolf Eckl Gas-, Regel- und
Messtechnik GmbH**
Pöttinger Straße 25
82041 Oberhaching/München

Telefon +49(0)89 / 67 00 66-0
Telefax +49(0)89 / 67 00 66-22
info@eckl-gastechnik.de
www.eckl-gastechnik.de

Zuständig für die PLZ-Gebiete:
78–94



Hersteller

Gas & Technik GmbH
Rußdorfer Straße 2
09212 Limbach-Oberfrohna

www.gastechnik.de

