

EINBAU- UND BETRIEBSANLEITUNG



Gasventilsteuerung SKV und
Fernbedienung FBVU

1 Warnhinweise

Alle in dieser Betriebsanleitung aufgeführten Tätigkeiten dürfen nur von autorisiertem Fachpersonal ausgeführt werden! Unsachgemäßer Einbau, Einstellung, Veränderung, Bedienung oder Wartung kann Verletzungen oder Sachschäden verursachen. Anleitung vor dem Gebrauch lesen. Dieses Gerät muss nach den geltenden Vorschriften installiert werden.

EXPLOSIONSGEFAHR!

Elektrische Anlage hinsichtlich der besonderen Bestimmungen des elektrischen Explosionsschutzes überprüfen. Keine versteckten Zündquellen in den explosionsgefährdeten Bereich mitführen. Bei Arbeiten an elektrischen Anlagen in explosionsgefährdeten Bereichen dürfen nur bauartzugelassene elektrische Betriebsmittel eingesetzt werden. Spezialwerkzeuge für den explosionsgefährdeten Bereich benutzen.

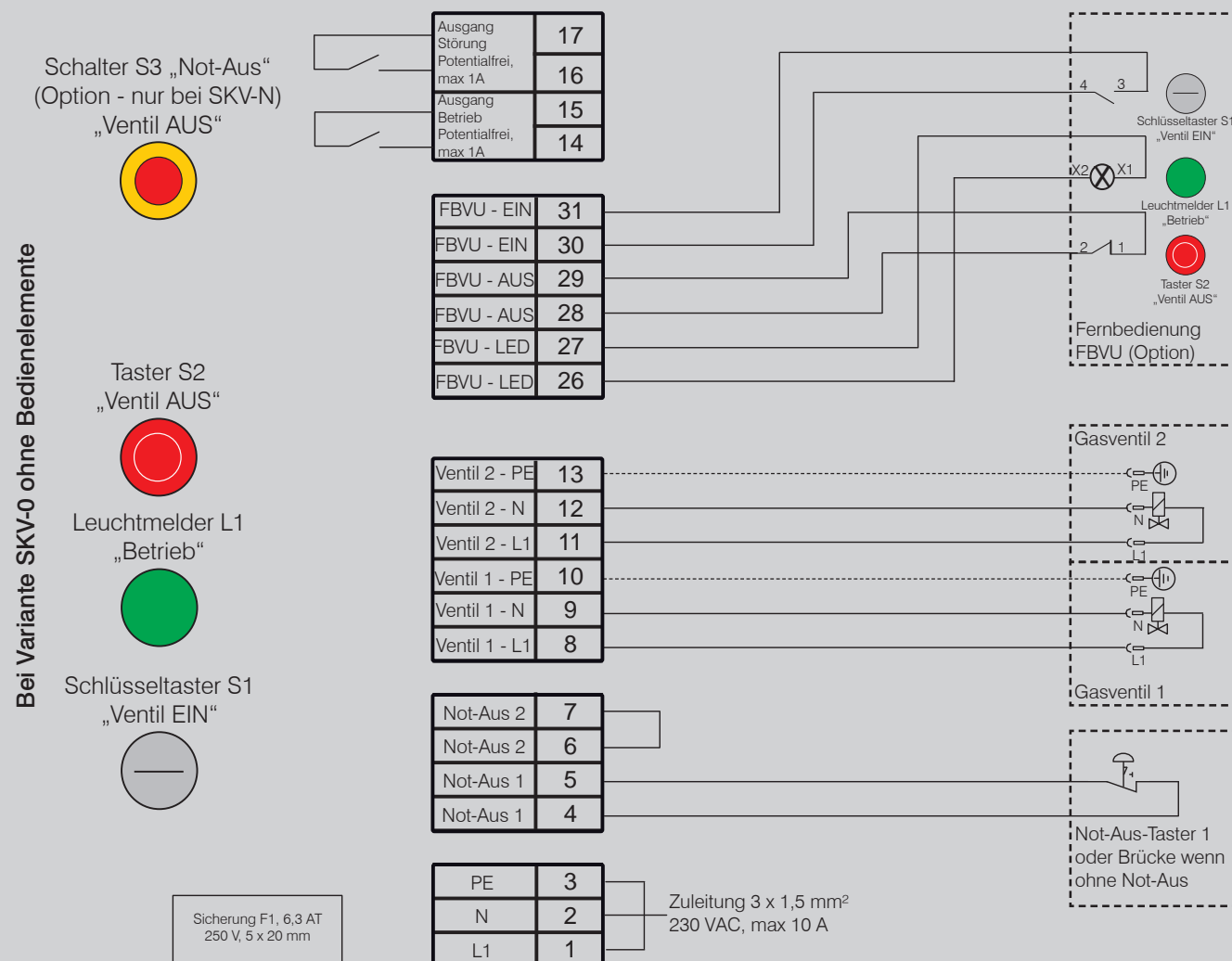
Technische Änderungen, die dem Fortschritt dienen, vorbehalten.

2 Installation

Anwendung

Die SKV ist eine Ventilsicherheitssteuerung zur Ansteuerung von bis zu zwei gleichzeitig angesteuerten Gasventilen mit elektrischem Antrieb 230V/AC 50Hz. Die Steuerung SKV in Kunststoffausführung ist für Aufputz Montage im Innenraum vorgesehen. In der optionalen Variante SKV-N ist ein Not-Aus-Taster in die Steuerung integriert. Die Variante SKV-0 kann ausschließlich mit der Fernbedienung FBVU betrieben werden.

Elektrischer Anschluss nach Anschlussplan



3 Funktion / Betriebsablauf

1. Durch Betätigen des Schlüsseltasters „Gasventil Ein“ wird die Spannungszufuhr frei geschaltet. Danach kann der Schlüssel entfernt werden – Spannung bleibt an.
2. Durch Betätigen des Tasters „Gasventil Aus“ wird die Spannungszufuhr unterbrochen. Ein erneutes Einschalten ist nur durch den Schlüsseltaster möglich.
3. Durch Betätigen des Tasters „Not-Aus“ (intern oder extern) wird die Spannungszufuhr unterbrochen. Ein erneutes Einschalten ist nur nach Entriegelung und durch den Schlüsseltaster möglich. (Pos. 1)
4. Bei eingeschalteter Steuerung (Pos. 1) leuchtet zur Kontrolle die LED „Ventil Ein“
5. Der potenzialfreie Kontakt „Störung“ schließt im Störfall. Eine Störung liegt vor wenn der (die) Not-Aus-Taster betätigt werden oder keine Spannung am SKV anliegt oder die Feinsicherung F1 im SKV defekt ist.
6. Der potenzialfreie Kontakt „Betrieb“ schließt bei Betätigung des Schlüsseltasters „Gasventil Ein“. Hier kann nur eine Statusabfrage erfolgen. Es darf kein weiteres Ventil angesteuert werden.

4 Fernbedienung FBVU

Anwendung

Die Fernbedieneinheit FBVU ist für den Einsatz am Schaltkasten SKV-0 vorgesehen. Damit kann die Bedienung der Ventilsteuerung, abgesetzt als Wandeinbau erfolgen. Die Fernbedienung kann in Hohlwände oder Schalttafeln integriert werden. Als Verbindung zwischen FBVU und SKV wird ein Kabel von mindestens 6x1,0 mm² verwendet.

Die Fernbedieneinheit wird ohne Not-Aus-Taster geliefert. Ein Not-Aus-Taster als Wandeinbauvariante kann optional angeschlossen werden. Hier empfehlen wir den Einsatz unserer Not-Aus-Taster SNU (mit Schlüssel) oder DNU (ohne Schlüssel).

Hinweis: Die FBVU kann auch als zusätzliche Bedienung an die SKV sowie SKV-N angeschlossen werden.

5 Technische Daten

Technische Daten SKV, SKV-N, SKV-0

Umgebungstemperatur: -10 bis +50 °C
Schutzart: IP 54
Interne Sicherung: 6,3 AT
Lampenspannung: = Netzspannung (Lampenfassung mit integrierter LED)
Anschlußleistung: 230V, 10A, 50Hz
max. Leistung Ausgang: 6A
Gehäuse: EG Baumuster geprüft und zertifiziert
Maße (BxHxT): 233x200x100 mm (ohne Verschraubungen)
Platine: gefertigt nach IPC Klasse 2
Schlüsselsystem: Eaton MS1

Technische Daten FBVU

Umgebungstemperatur: -25 bis +70 °C.
Schutzart: IP 40
Normierung: IEC/EN 60947, VDE 0660
Anschlußleistung: 230V AC, 6A, 50Hz
Maße: (BxHxT): 138x72x120 mm (ohne Schlüssel)
Schlüsselsystem: Eaton MS1

CE **EU-KONFORMITÄTSERKLÄRUNG**

Wir,
Gas & Technik GmbH, Rußdorfer Straße 2, 09212 Limbach-Oberhrohna
erklären hiermit in alleiniger Verantwortung, dass das Produkt (die Produktfamilie)

Schaltkasten für einpoliges Schalten mit Schlüssel-verriegeltem EIN-Taster, Kontrollleuchte, Austaster und optionalem Not-Aus für Einbindung in den Schutzkreis. Zusätzlich zwei potentialfrei geschaltete Kreise zur Statusanzeige. Versorgungsspannung: 230 VAC, 50 Hz, abgesichert mit 2 A; Kennwerte der Statuskreise: 250 V, 50 Hz, max. 1 A

mit den Typbezeichnungen **SKV, SKV-N, SKV-0 und Befehls- und Fernbediengeräte für gastechnische Steuerungen,** mit den Typbezeichnungen **FBVU.x, FBVA.x**

Produkt-ID Nummer CEGUTSKV01

vorausgesetzt, dass es unter Berücksichtigung der Herstellerangaben, relevanten Einbauanweisungen und anerkannten Regeln der Technik installiert, gewartet und in den dafür vorgesehenen Anwendungen verwendet wird, den einschlägigen Bestimmungen der Richtlinie(n) des Rates entspricht:

2014/35/EU Niederspannungsrichtlinie
Richtlinie des Europäischen Parlaments und des Rates vom 26. Februar 2014 zur Harmonisierung der Rechtsvorschriften der Mitgliedstaaten über die Bereitstellung elektrischer Betriebsmittel zur Verwendung innerhalb bestimmter Spannungsgrenzen auf dem Markt (Neufassung)

2014/30/EU EMV-Richtlinie
Richtlinie des Europäischen Parlaments und des Rates vom 26. Februar 2014 zur Harmonisierung der Rechtsvorschriften der Mitgliedstaaten über die elektromagnetische Verträglichkeit (Neufassung)

RoHS Richtlinie 2011/65/EU
Beschränkung der Verwendung bestimmter gefährlicher Stoffe in Elektro- und Elektronikgeräten (nach EN 50581:2012) und mit den folgenden Normen übereinstimmt:

HD 60364-1:2008 (für Schaltkasten im Allgemeinen), EN 61810-1:2015 (für elektromechanische Relais), EN 60127-1:2006 +A1 +A2, EN 60127-2:2014, EN 60127-6:2014 (für Stromsicherung und Sicherungsträger), EN 60998-1:2004, EN 60998-2-1:2004 (für Schraubklemmen), EN 60947-1:2007 +A1 +A2, EN 60947-5-1:2004 +ACs +A1, EN 60947-5-5:1997 +A1, +A11 (für Taster und Not-Aus mit Verrastfunktion), EN 60529:1991 +AC +A1 +A2 (für Schutzart)

Willich, den 28.11.2019

GAS **TECHNIK** Swen Graube, Geschäftsführer Florian Teichmann, Geschäftsführer

LIZENZIERTE VERTRIEBSPARTNER

Schimanski Gastechnik GmbH
Ohepark 4
21224 Rosengarten

Telefon +49(0)4108 / 125 90-10
Telefax +49(0)4108 / 125 90-29
info@schimanski-gastechnik.de
www.schimanski-gastechnik.de

Zuständig für die PLZ-Gebiete:
10–29

Henkel Gasarmaturen GmbH
Paul-Ehrlich-Straße 20, C8
63322 Rödermark

Telefon +49(0)6074 / 698 49-0
Telefax +49(0)6074 / 698 49-22
info@henkel-gasarmaturen.de
www.henkel-gasarmaturen.de

Zuständig für die PLZ-Gebiete:
34–36, 54–56, 60–61, 63–69,
70–77, 97

TS Gastechnik GmbH
Siemensring 110
47877 Willich

Telefon +49(0)2154 / 484 78-4
Telefax +49(0)2154 / 484 78-5
info@ts-gastechnik.de
www.ts-gastechnik.de

Zuständig für die PLZ-Gebiete:
40–47, 50–53, 57–59

Schulte Gastechnik GmbH
Zum Meyerhof 7
49196 Bad Laer

Telefon +49(0)5424 / 29 80 60
Telefax +49(0)5424 / 29 80 61
info@schulte-gastechnik.de
www.schulte-gastechnik.de

Zuständig für die PLZ-Gebiete:
30–33, 37, 38, 48, 49

**Wessel Haus- und Industrie-
technik GmbH**
Merseburger Straße 202
04178 Leipzig

Telefon +49(0)341 / 453 36-6
Telefax +49(0)341 / 453 36-99
info@whit.de
www.wessel-gastechnik.de

Zuständig für die PLZ-Gebiete:
04, 06, 39, 96, 98, 99

**Graube GmbH Gas- und
Regeltechnik**
Rußdorfer Straße 2
09212 Limbach-Oberfrohna

Telefon +49(0)3722 / 40 88 04
Telefax +49(0)3722 / 40 88 08
info@graube.de
www.graube.de

Zuständig für die PLZ-Gebiete:
01–09, 39, 95, 96, 98, 99

**Rudolf Eckl Gas-, Regel- und
Messtechnik GmbH**
Pöttinger Straße 25
82041 Oberhaching/München

Telefon +49(0)89 / 67 00 66-0
Telefax +49(0)89 / 67 00 66-22
info@eckl-gastechnik.de
www.eckl-gastechnik.de

Zuständig für die PLZ-Gebiete:
78–94



Hersteller

Gas & Technik GmbH
Rußdorfer Straße 2
09212 Limbach-Oberfrohna

www.gastechnik.de

