

## Warntransparent WT-G x.x-LED



- nahezu unbegrenzte Lebensdauer durch LED-Technik
- 24 V DC, 230 V AC, 230 V AC mit Akku
- auch als Piktogramm lieferbar
- für Decken- oder Wandmontage

### Technische Daten

<b>Bauart</b>	DIN 4844 / VDE 0711/1
<b>Schutzart</b>	IP 54
<b>Erkennung</b>	zweiseitig, für 500 m <sup>2</sup>
<b>Erkennungsweite</b>	bis zu 20 m (Standard)
<b>Spannungsversorgung</b>	WT-G 1.1-LED: 230 V AC WT-G 1.1-LED-Akku: 230 V AC, WT-G 1.3-LED: 24 V DC +/- 2 V über Anschlussbox (siehe Seite 2)
<b>Ansteuerung</b>	ca. 5 W
<b>Leistungsaufnahme</b>	LED, rot. Andere Farben möglich.
<b>Leuchtmittel</b>	LED, rot. Andere Farben möglich.
<b>Lebensdauer Leuchtmittel</b>	80000 h
<b>Meldeintervall</b>	1 – 1,5 Hz (wenn konfiguriert)
<b>Warngeber (Option)</b>	95 dB(A)
<b>Warngebereinschaltzeit</b>	2 min
<b>Akkubauart</b>	wartungsfreier Blei-Akku
<b>Akkukapazität</b>	12 DC / 0,8 Ah
<b>Notstrombetriebszeit</b>	1 h
<b>Montagelage</b>	waagrecht
<b>Befestigung</b>	Decke/Wand/Pendel
<b>Gewicht</b>	1 kg
<b>Anschlussleitung</b>	100 cm
<b>Kennzeichnung</b>	CE
<b>Abmessungen (B x H x T):</b>	
<b>Warntransparent</b>	305 x 147 x 22 mm (Standardausführung)
<b>Anschlussbox 1 für WT-G 1.3-LED</b>	65 x 65 x 45 mm
<b>Anschlussbox 2 für WT-G 1.1-LED</b>	105 x 105 x 55 mm
<b>Anschlussbox 3 für WT-G 1.1-LED-Akku</b>	160 x 120 x 75 mm

**Dieses Warntransparent gibt es auch mit Piktogrammen und in anderen Größen / Ausführungen.** Bitte fragen Sie uns an.

### Produktbeschreibung

Das Warntransparent dient zur optischen Alarmierung von Personen bei Alarm durch deine Gaswarnanlage. Durch die Verwendung von Piktogrammen (Option auf Anfrage) kann das Transparent international/multilingual eingesetzt werden.

### Funktionsweise

Bei Auslösung der Alarmierung wird das Warntransparent so lange eingeschaltet, bis die Meldung am auslösenden Gerät wieder zurückgesetzt wird.

Zur Unterstützung der optischen Alarmierung kann eine akustische Warneinrichtung zusätzlich angeschlossen werden. Ist für die Warnanlage keine unterbrechungsfreie Spannungsversorgung vorgesehen (USV), gibt es für eine erhöhte Funktionsbereitschaft das WT in der Variante WT-Akku mit einer Notstromversorgung und Ladespannungs-Überwachung.

Bei Ausfall der 230 V AC Versorgungsspannung ist der Weiterbetrieb für eine Stunde gewährleistet (WT leuchtet wie eingestellt: Dauer oder blinkend).

Die Ansteuerspannung bei der Akku-Version ist mit 24 V AC / DC oder mit 230 V AC möglich.

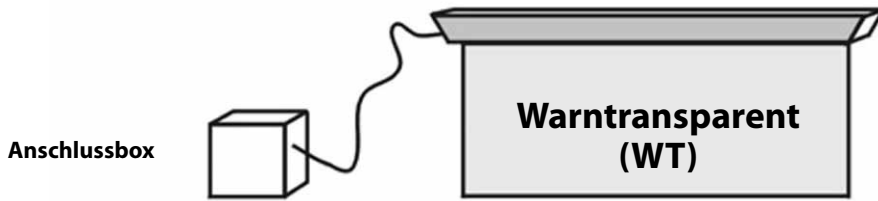
#### Hinweis:

Der Akku ist bei Auslieferung geladen und darf erst bei Inbetriebnahme angeschlossen werden.

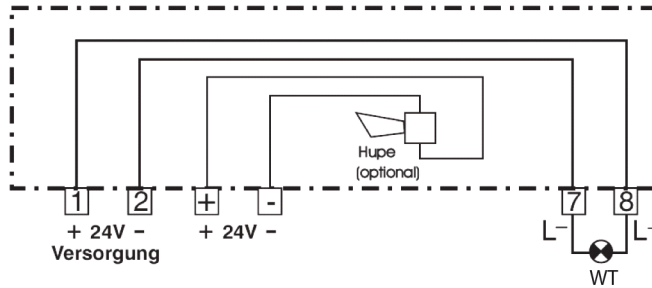
Damit die Notstromversorgung nach der Inbetriebnahme und Abschalten der 230 V AC nicht sofort wieder aktiv wird, muss folgendermaßen vorgegangen werden: AUS/EIN/AUS/EIN/AUS-Schalten der Versorgungs-Netzspannung.

Erst wenn danach die Netzspannung wieder eingeschaltet wird, schaltet auch das WT bei der nächsten Netzabschaltung automatisch auf Akku-Betrieb um.

Beachten Sie diese Anleitung. Alle Arbeiten (wie z. B. Montage, elektrischer Anschluss, Inbetriebnahme, Bedienung und Wartung) dürfen ausschließlich durch ausreichend qualifizierte Fachhandwerker erfolgen. Die jeweils örtlich gültigen Vorschriften und Regeln (z. B. Landesbauordnung, Elektro-/VDE-Richtlinien etc.) sind zu beachten. Installateur und Betreiber sind verpflichtet, sich vor Inbetriebnahme ausreichend zu informieren. Lesen Sie vor der Inbetriebnahme des Gerätes die Produktbeschreibung. Vergewissern Sie sich, dass sich das Produkt uneingeschränkt für die betreffende Applikationen eignet. Für Druckfehler und Änderungen nach Drucklegung können wir keine Haftung übernehmen. Zur bestimmungsgemäßen Verwendung gehört auch die Einhaltung der Bedienungs- und Montageanweisungen. Für Schäden durch nicht bestimmungsgemäße Verwendung übernehmen wir keine Haftung. Unerlaubte oder unsachgemäße Eingriffe und Veränderungen am Gerät führen zum Erlöschen der Betriebserlaubnis sowie der Gewährleistungs- und Garantieansprüche.

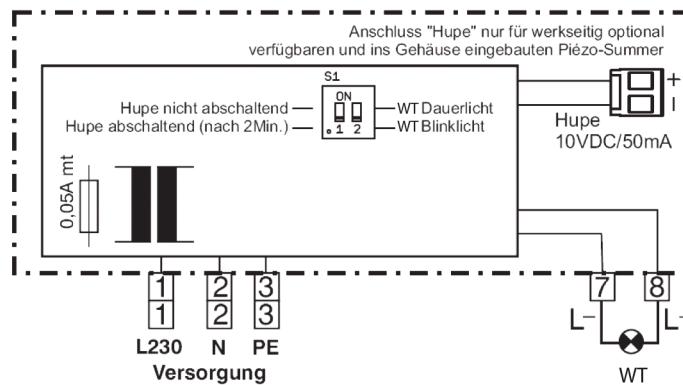


**WT-G 1.3-LED (24 V DC Versorgung)**



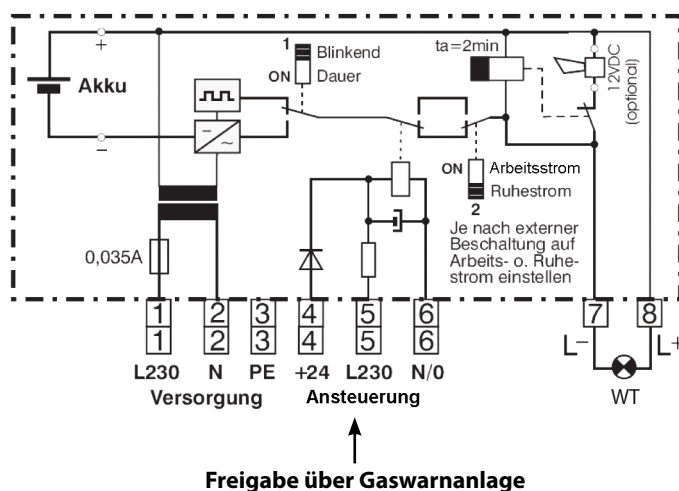
**Anschlussbox 1 (24 V DC)**

**WT-G 1.1-LED (230 V AC Versorgung)**



**Anschlussbox 2 (230 V AC)**

**WT-G 1.1-LED-Akku (230 V AC Versorgung)**



**Anschlussbox 3 (230 V AC)**  
Für Anlagen ohne zusätzliche USV mit integriertem Akku.  
Steuerspannung wahlweise 230 V AC 50 Hz oder 24 V AC/DC