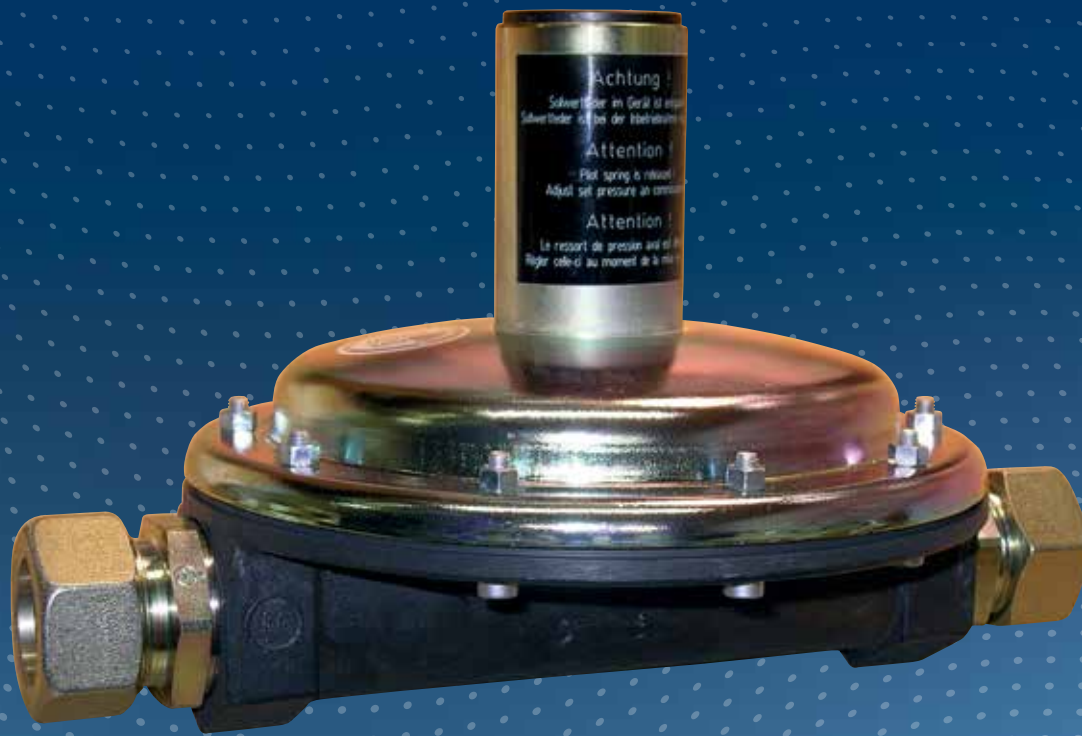


# Sicherheits-Abblaseventil HON 835



## PRODUKTINFORMATION

**Serving the Gas Industry  
Worldwide**

**Honeywell**

# SICHERHEITS-ABBLASEVENTIL HON 835

Anwendung, Merkmale, Technische Daten

## Anwendung

- als Leckgas-SBV in Gas-Druckregelanlagen
- Einsetzbar für Erdgas nach DVGW G 260, andere Gase auf Anfrage


## Merkmale

- einfacher Aufbau und einfache Wartung
- lageunabhängiger Einbau
- sichere Betriebsweise
- hohe Ansprechgenauigkeit

TECHNISCHE DATEN	
Zul. Druckbeanspruchung PS	bis 25 bar
spez. Führungsbereich $W_{ds}$	0,030 bar bis 2,0 bar
Ventilsitz-Durchmesser	- Messwerk 0: 3 mm - Messwerke 1 und 2: 25 mm
Anschluss	- bis PN 4: Innengewinde G1 - PN 16 und PN 25: mit lötlösen Rohrverschraubungen nach DIN 2353, für Rohraußen- durchmesser 12 mm (Messwerk 0) und 28 mm (Messwerke 1 und 2)
Federraum-Beatmung	- Bei Einsatz als Leckgas-SBV über Abblaseleitung (intern) - Als Haupt-Sicherheitseinrichtung mit separatem Anschluss für Atmungsleitung mit Rohraußendurchmesser 12 mm
Werkstoff	Stellgliedgehäuse Al-Knetlegierung / Al-Gusslegierung Federgehäuse Stahl Messmembran NBR Ventildichtung FKM
Betriebstemperatur	-15°C bis +60°C
Funktion und Festigkeit	nach DIN 3381
DIN-DVGW-Reg.-Nr.	NG-4305AS0583

## SICHERHEITS-ABBLASEVENTIL HON 835

Anwendung, Merkmale, Technische Daten

TECHNISCHE DATEN	
CE-Zeichen nach PED	
Ex-Schutz	Die mechanischen Bauteile des Gerätes verfügen über keine eigenen potenziellen Zündquellen und fallen damit nicht in den Geltungsbereich der ATEX 95 (94/9/EG). An dem Gerät eingesetzte elektrische Bauteile erfüllen die ATEX-Anforderungen

3

EINSTELLBEREICH ANSPRECHDRUCK (MBAR)			
Sollwertfeder Nr. Farbe	Messwerk 0	Messwerk 1	Messwerk 2
1 grau	30 bis 45	5 bis 30	
2 gelb	35 bis 100	15 bis 75	
3 elfenbein	80 bis 200	40 bis 150	
4 hellrot	150 bis 300	75 bis 200	
5 grün	250 bis 400	100 bis 300	200 bis 600
6 hellblau	300 bis 500	150 bis 400	300 bis 800
7 dunkelblau	450 bis 1000	200 bis 1000	400 bis 2000

ANSPRECHDRUCKGRUPPE	
Messwerk 0	AG 5 für $p_d < 50$ mbar AG 2,5 für $p_d = 50 \dots 100$ mbar AG 1 für $p_d > 100$ mbar
Messwerk 1	AG 10 für $p_d < 50$ mbar AG 5 für $p_d = 50 \dots 100$ mbar AG 2,5 für $p_d > 100$ mbar
Messwerk 2	AG 5 für $p_d < 400$ mbar AG 2,5 für $p_d \geq 400$ mbar

## SICHERHEITS-ABBLASEVENTIL HON 835

### Aufbau und Arbeitsweise

Das Sicherheitsabblaseventil (SBV) HON 835 hat die Aufgabe, einen Gasstrom aus einer druckführenden Leitung selbsttätig freizugeben, sobald der Druck im abzusichernden System den eingestellten Ansprechdruck steigend erreicht. Das SBV schließt wieder, wenn der Druck im abzusichernden System unter den Schließdruck des SBV's sinkt.

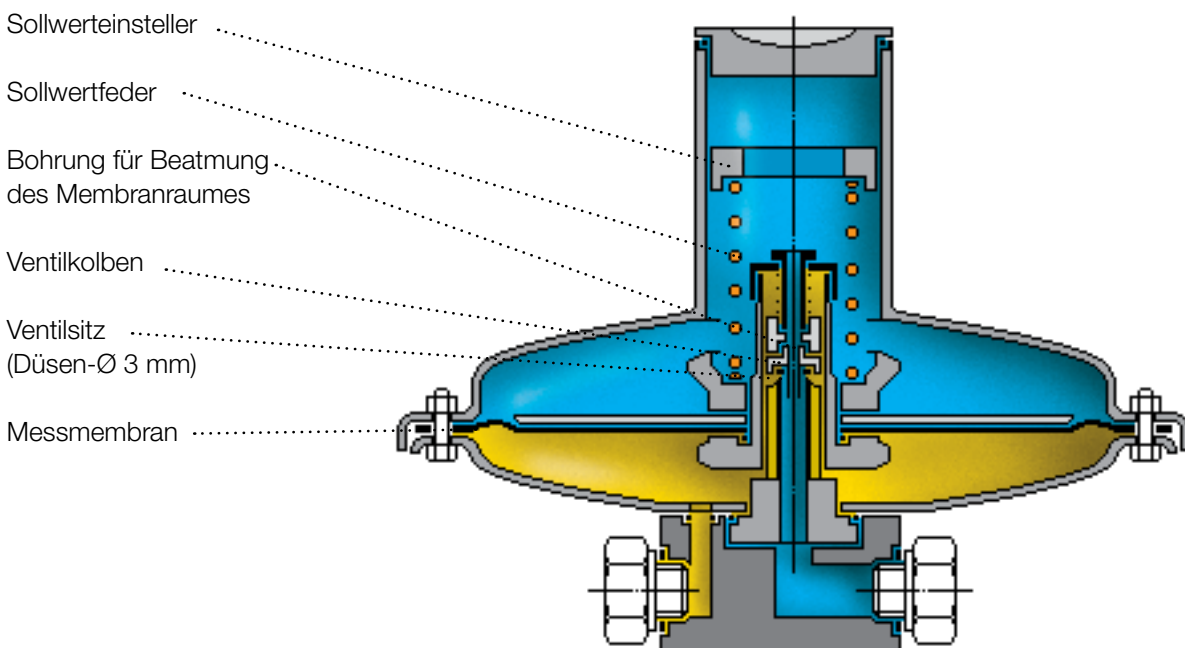
Das Sicherheitsabblaseventil HON 835 wird überwiegend als Leckgasmengen-SBV eingesetzt. Es wird ausgangsseitig hinter dem Gas-Druckregelgerät angeordnet, um ein ungewolltes Ansprechen der Hauptsicherheitseinrichtung - dem Sicherheitsabsperrrventil (SAV) - zu verhindern, falls das Gas-Druckregelgerät nicht völlig dicht schließt.

4

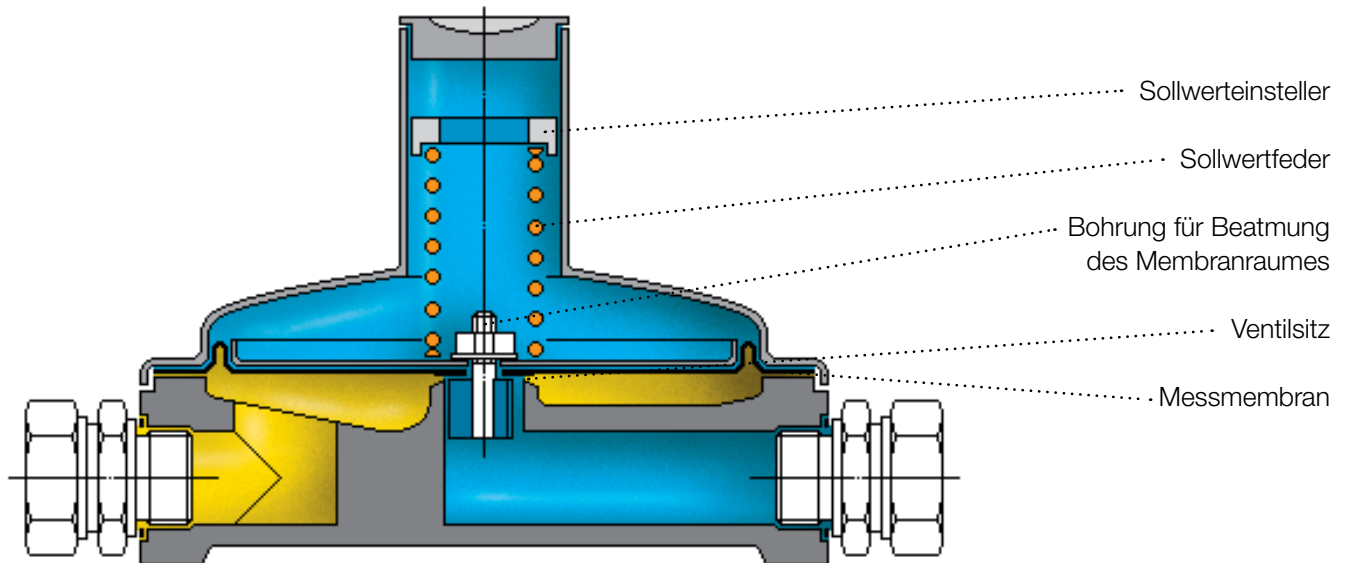
Der Druck der zu überwachenden Leitung wird über die Anschlussleitung auf die Unterseite der Messmembran geführt. Auf der Oberseite der Membranebene wirkt die Kraft des eingestellten Sollwertes (Federkraft). Steigt der zu überwachende Druck auf den eingestellten Ansprechdruck an, wird die Messmembran angehoben und öffnet das SBV. Gas strömt über den Ventilsitz und die Abblaseleitung. Fällt der Druck unter den Ansprechdruck, schließt das SBV wieder und ist völlig dicht, wenn der Druck auf den Schließdruck (ca. 0,9 x Ansprechdruck) gefallen ist.

Der Federraum ist über eine Bohrung im Ventilteller mit der Abblaseleitung verbunden; damit kann auf die Verlegung einer separaten Beatmungsleitung verzichtet werden.

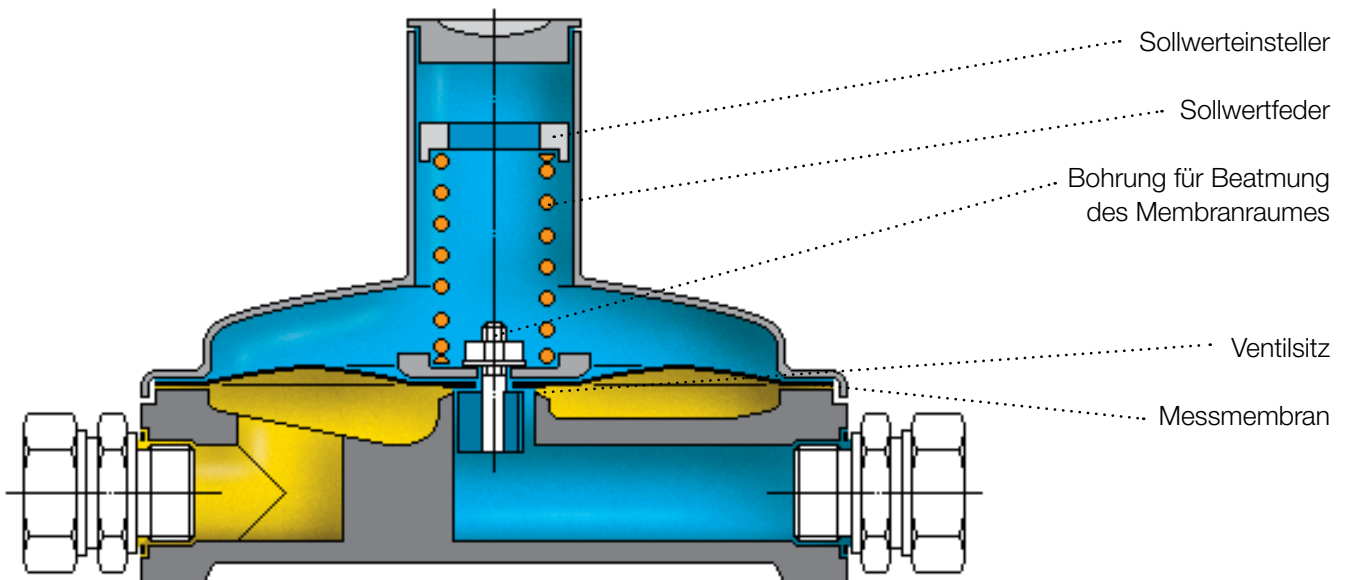
### HON 835 mit Messwerk 0




HON 835 mit Messwerk 1



HON 835 mit Messwerk 2



Ausgangsdruck 

Atmosphäre 

## SICHERHEITS-ABBLASEVENTIL HON 835

Abmessungen, Gewichte und Anschlüsse

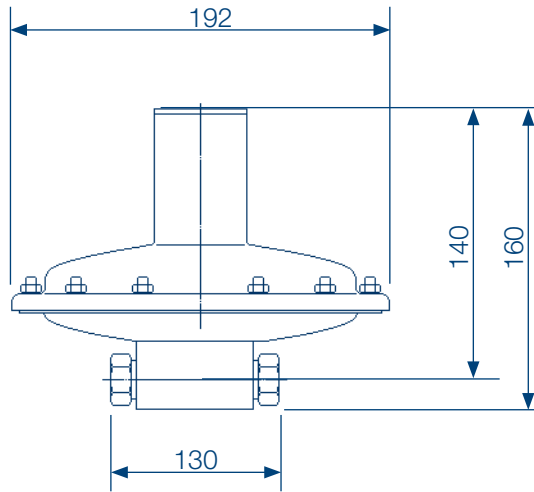
### HON 835 mit Messwerk 0

Anschlussleitung:

Gew. M 16 x 1,5, für Rohr 12 x 1,5

Abblaseleitung:

Gew. M 16 x 1,5, für Rohr 12 x 1,5



6

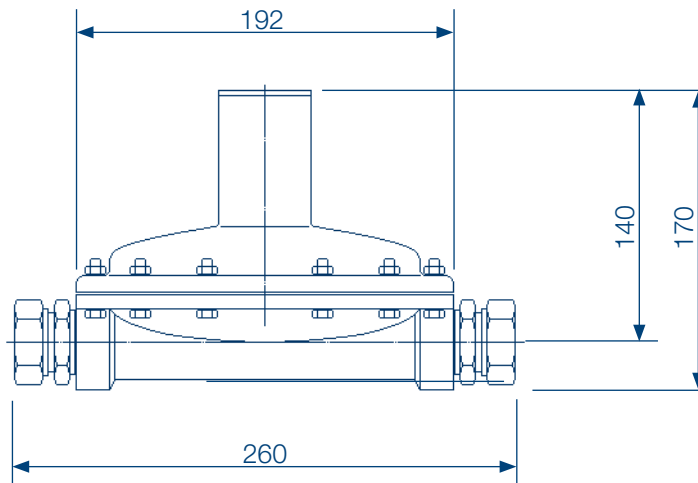
### HON 835 mit Messwerk 1 oder 2

Anschluss für Messleitung

Gew. G1, oder Rohr 28 x 1,5

Anschluss für Abblaseleitung

Gew. G1, oder Rohr 28 x 1,5



Beispiel

HON 835 - E25/E28 - 25 / 2 - F5

Typ  
Eingangsanschluss  
Ausgangsanschluss  
Ventil Sitz-Durchmesser  
Messwerk-Nummer  
Sollwertfeder-Nummer

**HONEYWELL-LAGER-NUMMERN\***

**Gehäuse mit Zubehör**

mit Messwerk	p <sub>max</sub> 4 bar	p <sub>max</sub> 16 bar	p <sub>max</sub> 25 bar
0	-	10 020 080	-
1 oder 2	10 004 720	-	-
1 oder 2	-	10 004 700	10 004 721

**MESSWERKE**

Messwerk	Einstellbereich in mbar	Honeywell-Teile- Nr. für Sollwertfeder		
0	30 bis 45	10 004 334	0	F1
	35 bis 100	10 004 335	0	F2
	80 bis 200	10 004 336	0	F3
	150 bis 300	10 004 337	0	F4
	250 bis 400	10 004 338	0	F5
	300 bis 500	10 004 339	0	F6
	450 bis 1000	10 004 340	0	F7
1	5 bis 30	10 004 334	1	F1
	15 bis 75	10 004 335	1	F2
	40 bis 150	10 004 336	1	F3
	75 bis 200	10 004 337	1	F4
	100 bis 300	10 004 338	1	F5
	150 bis 400	10 004 339	1	F6
	200 bis 1000	10 004 340	1	F7
2	200 bis 600	10 004 338	2	F5
	300 bis 800	10 004 339	2	F6
	400 bis 2000	10 004 340	2	F7

\*) Diese Lager-Nummer ist in das Typenschild am Gehäuse eingetragen.

7

### **Weitere Informationen**

Wenn Sie mehr über Lösungen von Honeywell für die Gasindustrie erfahren möchten, dann setzen Sie sich mit Ihrem lokalen Ansprechpartner in Verbindung oder besuchen unsere Internetseite [www.honeywellprocess.com](http://www.honeywellprocess.com)

### **DEUTSCHLAND**

#### **Honeywell Process Solutions**

Honeywell Gas Technologies GmbH

Osterholzstrasse 45

34123 Kassel, Deutschland

Tel: +49 (0)561 5007-0

Fax: +49 (0)561 5007-107

HON 835.00  
2017-01  
© 2017 Honeywell International Inc.

The Honeywell logo is displayed in a bold, red, sans-serif font.